



IP-1000 USER MANUAL

English - German - French - 中文





User Manual IP-1000 Fog Machine

Congratulations on the purchase of your new
ANTARI IP-1000 Fog Machine

Introduction

Thank you for choosing the ANTARI IP-1000 Fog Machine. You now own a rugged and powerful state-of-the-art machine. Prior to use, we suggest that you carefully read all of the instructions. By following the suggestions found in this user manual, you can look forward to the reliable and satisfactory performance of your ANTARI fog machine for years to come.

Please follow these operation, safety and maintenance instructions to ensure a long and safe life for your fog machine.



CAUTION:
Prior to plugging in the unit,
Please place fluid tube into a properly filled fog fluid tank.

Danger of Electric Shock

- ◆ Use a 3-prong grounded electrical outlet only. Prior to use, take care to determine that the unit is installed at the rated voltage.
- ◆ Turn off or unplug the machine when not in use.
- ◆ This machine is splash-proof. However, the attached remote controller is not splash-proof.
- ◆ When operating this unit outdoors or in humid environment, please do not let the nozzle exceed horizontal level. Otherwise, water might go into the nozzle and damage the unit.
- ◆ Also, an earth leakage circuit breaker must be installed to prevent possible electrical shock accident.
- ◆ No user serviceable parts inside. Contact your ANTARI dealer or other qualified service personnel when maintenance is required. Removing upper cover or modifying any part of the machine randomly might cause danger and disable the splash-proof and dust-proof functions.
- ◆ Splash-proof means basically, the IP-1000 can be operated outdoors or in humid environments as long as an earth leakage circuit breaker is installed. However, please do not put the whole machine into water as this model is not completely waterproof.

Danger of Burns

- ◆ This device is for adult use only and must be installed out of the reach of children. Never leave the unit running unattended.
- ◆ Never aim the output nozzle directly at people.
- ◆ Fog machine output is very hot. Avoid coming within 50 cm of the output nozzle during operation.
- ◆ Never aim the output nozzle at open flames.
- ◆ The output nozzle becomes very hot during operation (200° C). Keep flammable materials at least 50 cm away from the nozzle.
- ◆ Always allow your ANTARI fog machine to cool down before attempting to clean or service it.

Danger of Explosion

- ◆ Never add flammable liquids of any kind (such as oil, gas, perfume) to the fog liquid or fluid tank.
- ◆ Use only Antari high-quality, water-based fog liquid that your dealer recommends. Other fog

- ◆ liquids may cause clogging or damage the fog machine.
Always make sure there is sufficient liquid in the tank. Operating this unit without liquid will cause damage to the pump as well as over-heating of the heater.
- ◆ If your fog machine fails to work properly, discontinue use immediately. Pack the unit securely (preferably in the original packing material), and return it to your ANTARI dealer for service.

Pay attention to all warning labels and instructions printed on the exterior of your ANTARI fog machine

● Unpacking & Inspection

Open the shipping carton and verify that all equipment necessary to operate the system has arrived intact. The shipping carton should contain the following items:

1. One unit of IP-1000 Fog Machine
2. Fluid tube
3. Fluid filter
4. User manual

If any equipment is missing contact your ANTARI dealer immediately.

Before beginning your initial setup on your ANTARI fog machine, make sure that there is no evident damage caused by transportation. In the event that the unit's housing or cable is damaged, do not plug it in and do not attempt to use it until after contacting your ANTARI dealer for assistance.

● Setup

- ◆ Remove all packing materials from the shipping box. Check that all foam and plastic padding is removed, especially in the nozzle area.
- ◆ Place the fog machine on a flat surface.
- ◆ Place the fluid tube into a properly filled fluid tank.
- ◆ Fill with only Antari-authorized Fog liquid. The Antari IP-1000 only works with uncontaminated Antari FLR or FLG Fog Liquid. Other fluids may cause spitting and other clogging problems and could result in the production of an unhealthful fog. The use of other fluids will void the warranty of the Antari IP-1000. When filled, please place the cap back on the liquid tank.

● Operation

- ◆ Connect the fog machine to a grounded power outlet. As soon as the unit is plugged in, the heater starts to heat up. When the green light of the controller is on, the heating process is completed successfully.
- ◆ Press and depress the switch on the remote control to adjust the fog output.
- ◆ Note that there are no timer or any other controllers available for this model (no optional accessories).

● DMX Operation

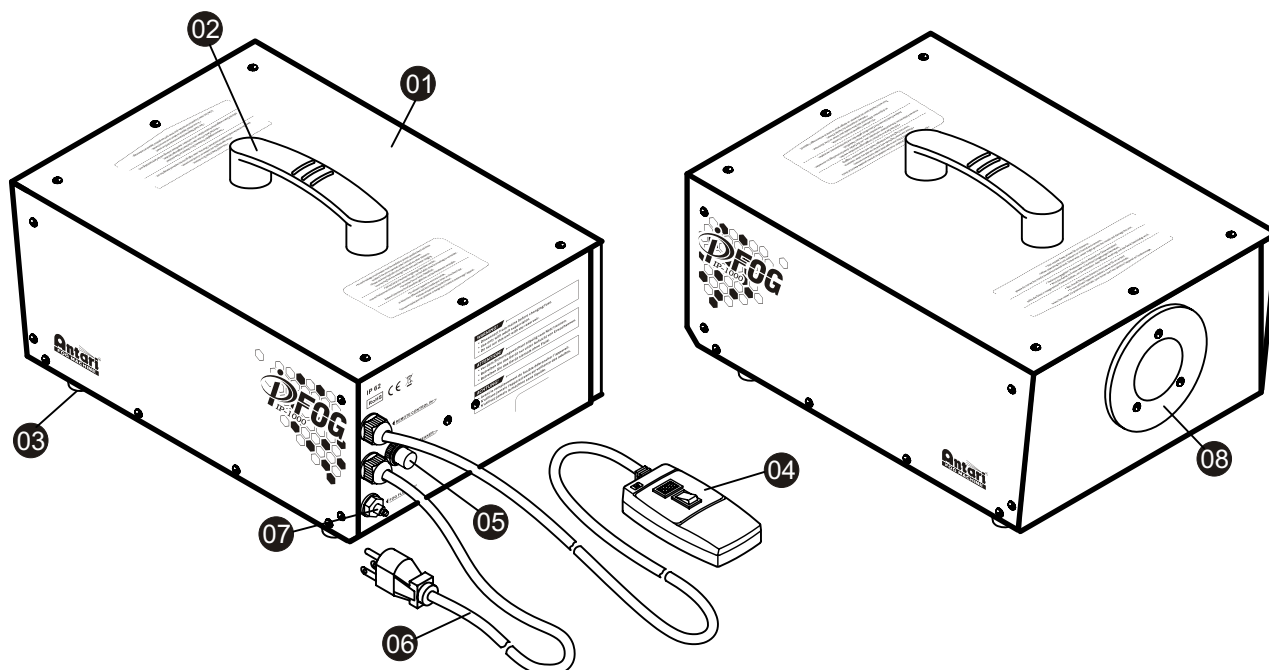
There is no DMX function available for the Antari IP-1000.

● Important:

- ◆ Always monitor the tank fluid level as you are fogging. Running a fog machine with no fluid can permanently damage the unit.
- ◆ Never drink fog liquid. If it is ingested, call a doctor immediately. If fog liquid comes in contact with skin or eyes, rinse thoroughly with water.
- ◆ Always replace the caps on the fog liquid container immediately after filling to avoid contamination.

IP-1000 External View

- | | |
|-----------------------------|-----------------------|
| 01. Body | 05. Water-proof cover |
| 02. Handle | 06. Power cord |
| 03. Foot | 07. Adaptor with nut |
| 04. Wired remote controller | 08. Nozzle |



Technical Specifications

Model	IP-1000
Power supply	110 ~ 230 V AC 50/60 Hz
Power consumption	1,000 W
Fog output volume	10,000 cubic feet / per minute
Fluid consumption	24 minutes / per liter
Weight	8.8 kg
Dimensions (LxWxH)	355 x 249 x 147 (mm)
Remote included	IP-10
First (from cold machine) warm-up time	10 minutes

Performance Note

- ◆ All fog machines develop condensation around the output nozzle. Because this may result in some moisture accumulation on the surface below the output nozzle, consider this condensation when installing your unit.
- ◆ All fog machines may sputter small amounts of fog occasionally during operation and for a minute or so after being turned off.
- ◆ All fog machines have a recycling period after long bursts when the machine will shut itself down for a short period in order to heat up again. During this time no fog can be produced.

Cleaning and Storage

Cleaning your fog machine regularly can help you reduce the frequency of parts replacement and the cost of maintenance.

After 40 hours operation, we suggest you use distilled water to clean the heater as following steps:

1. Fill proper distilled water into a clean tank and connect the fluid tube of the fog machine to the tank.
2. Run the fog machine in a well ventilated place until the tank is empty.
3. Use dry cloth to wipe the fog machine.

If the fog machine is not in use, please clean it before storage. Store the fog machine in a dry and cool place. At least run the fog machine once a month.

Please save this user manual carefully.

● **Warranty

Warranty shall be valid only if the product is purchased from Antari's authorized distributors or dealers. For warranty service, send the product only to an authorized distributor or dealer.

All warranties are void if the product has been modified in any manner; if the product has been repaired or serviced by unauthorized personnel; or the product is damaged due to improper use or maintenance as set forth in the instruction manual.

This is not a service contract and does not include standard maintenance or cleaning. All expendables are not covered by this warranty.

The distributor reserves the right to change design and specifications without obligation to include these changes in previously manufactured products.

Additional warranties provided at the discretion of the distributor dealers shall remain the sole obligation of the distributor or dealer.

Always quote the unit's serial number and model name when contacting your distributor for information or assistance.

Read and save these instructions



Bedienungsanleitung IP-1000 Nebelmaschine

Herzlichen Glückwunsch zum Kauf Ihrer neuen
ANTARI IP-1000 Nebelmaschine.

● Einführung

Vielen Dank, dass Sie sich für die ANTARI IP-1000 Nebelmaschine entschieden haben. Sie sind nun im Besitz einer robusten und leistungsstarken Nebelmaschine. Vor Benutzung der Maschine bitte unbedingt diese Bedienungsanleitung sorgfältig lesen. Wenn Sie die Hinweise in dieser Bedienungsanleitung beachten, können Sie sich in den nächsten Jahren auf eine zuverlässige und überzeugende Leistung Ihres ANTARI Nebelmaschine freuen.

Bitte halten Sie sich an diese Bedienungs- und Sicherheitsanweisungen, um eine lange und sichere Lebensdauer Ihrer Nebelmaschine sicherzustellen.



ACHTUNG:

Bevor Sie die Maschine anschließen, stecken Sie bitte den Flüssigkeitsschlauch in einen ordnungsgemäß gefüllten Tank.

● Stromschlaggefahr

- Verwenden Sie bitte ausschließlich 3-adrige, geerdete Steckdosen. Vor Inbetriebnahme darauf achten, dass das Gerät an die richtige Spannung angeschlossen wird.
- Schalten Sie die Maschine aus oder trennen Sie sie vom Netz, wenn sie nicht benutzt wird.
- Diese Maschine ist spritzwassergeschützt. Die Fernbedienung ist jedoch nicht spritzwassergeschützt.
- Die Austrittsdüse muss stets in waagrecht Position sein, wenn Sie die Maschine im Freien oder in feuchten Umgebungen betreiben. Andernfalls könnte Wasser in die Düse gelangen und die Maschine beschädigen.
- Ein Fehlerstromschutzschalter muss installiert werden, um die Gefahr eines elektrischen Schlags zu verhindern.
- Im Innern der Maschine befinden sich keine vom Benutzer zu wartenden Teile. Wenden Sie sich an Ihren autorisierten Fachhändler für Wartungs- und Servicearbeiten. Das Entfernen der Gehäuseabdeckung oder eigenmächtige Veränderungen an der Maschine können Schäden verursachen und den Schutz gegen Spritzwasser und Staub unwirksam machen.
- Spritzwassergeschützt bedeutet, dass die Maschine im Freien und in feuchten Umgebungen betrieben werden darf, solange ein Fehlerstromschutzschalter installiert ist. Stellen Sie die Maschine jedoch niemals komplett ins Wasser, da sie nicht wasserdicht ist.

● Brandgefahr

- Nur für Erwachsene. Die Maschine muss außerhalb der Reichweite von Kindern installiert werden. Betreiben Sie das Gerät niemals unbeaufsichtigt.
- Richten Sie die Nebelaustrittsdüse niemals direkt auf Personen.
- Der Ausstoß der Maschine ist sehr heiß. Halten Sie während des Betriebs einen Sicherheitsabstand von ca. 50 cm zur Austrittsdüse ein.
- Richten Sie die Austrittsdüse niemals auf offene Flammen.
Die Austrittsdüse wird während des Betriebs sehr heiß (200° C). Für leicht entflammbare Materialien muss ein Mindestabstand von 50 cm zur Austrittsdüse eingehalten werden.
- Lassen Sie Ihre ANTARI Nebelmaschine vor Reinigungs- und Wartungsarbeiten abkühlen.

Explosionsgefahr

- ◆ Mischen Sie niemals entzündliche Flüssigkeiten jeglicher Art (Öl, Gas, Duftstoffe) unter die Nebelflüssigkeit.
- ◆ Verwenden Sie ausschließlich hochwertige und von Ihrem Händler empfohlene Nebelflüssigkeiten auf Wasserbasis. Andere Nebelflüssigkeiten können zum Verstopfen oder Tropfen des Gerätes führen.
- ◆ Achten Sie unbedingt darauf, dass sich immer eine ausreichende Menge Nebelflüssigkeit im Tank befindet. Der Betrieb ohne Nebelflüssigkeit führt zu Pumpenschäden und zur Überhitzung des Heizelementes.
- ◆ Sollte Ihre ANTARI Nebelmaschine einmal nicht mehr ordnungsgemäß arbeiten, schalten Sie sie bitte sofort ab. Entleeren Sie den Tank vollständig, verpacken Sie die Maschine sorgfältig (am besten in der Originalverpackung) und schicken Sie sie bei Ihrem ANTARI Händler ein.

Bitte beachten Sie alle auf Ihrem ANTARI Gerät angebrachten Warnhinweise und Anweisungen.

Auspacken und Prüfen der Maschine

Öffnen Sie den Versandkarton und stellen Sie sicher, dass alle Teile, die für den Betrieb des Systems notwendig sind, in einem einwandfreien Zustand eingetroffen sind. Der Versandkarton sollte die folgenden Posten beinhalten:

1. IP-1000 Nebelmaschine
2. Flüssigkeitsschlauch
3. Flüssigkeitsfilter
4. Bedienungsanleitung

Wenn Ausrüstungsteile fehlen sollten, nehmen Sie bitte sofort mit Ihrem ANTARI Händler Kontakt auf.

Bevor Sie mit der Inbetriebnahme Ihrer ANTARI Nebelmaschine beginnen, stellen Sie sicher, dass kein offensichtlicher Transportschaden vorliegt. Falls das Gehäuse der Einheit oder das Kabel beschädigt sein sollte, stecken Sie sie nicht in die Steckdose und versuchen Sie nicht, sie zu benutzen, bevor Sie Ihren ANTARI Händler kontaktiert haben.

Inbetriebnahme

- ◆ Entfernen Sie jegliches Verpackungsmaterial vom Versandkarton. Vergewissern Sie sich, dass alle Schaumstoff- und Plastikeinlagen entfernt werden, insbesondere in der Nähe der Austrittsdüse.
- ◆ Installieren Sie die Nebelmaschine auf einer ebenen Oberfläche
- ◆ Stecken Sie den Flüssigkeitsschlauch in einen ordnungsgemäß befüllten Tank.
- ◆ Füllen Sie den Tank mit den ANTARI Nebelflüssigkeiten FLR oder FLG oder anderen hochwertigen Nebelflüssigkeiten auf Wasserbasis, die von Ihrem Händler empfohlen wurden. Alle anderen Nebelflüssigkeiten können Beschädigungen am Gerät zur Folge haben. Nach dem Befüllen verschließen Sie den Tank bitte wieder mit dem Deckel.

Bedienung

- ◆ Stecken Sie den Netzstecker in eine geerdete Schutzkontaktsteckdose ein. Sobald die Maschine angeschlossen ist, heizt sie etwa 10 Minuten Sekunden lang auf. Die Aufheizzeit ist beendet, sobald die grüne Lampe auf der Fernbedienung aufleuchtet.
- ◆ Um den Nebelausstoß auszulösen, drücken Sie die Taste auf der Fernbedienung.
- ◆ Bitte beachten Sie, dass dieses Modell nicht über Timer- oder ähnliche Funktionen verfügt, um den Ausstoß zu regulieren.

DMX-Steuerung

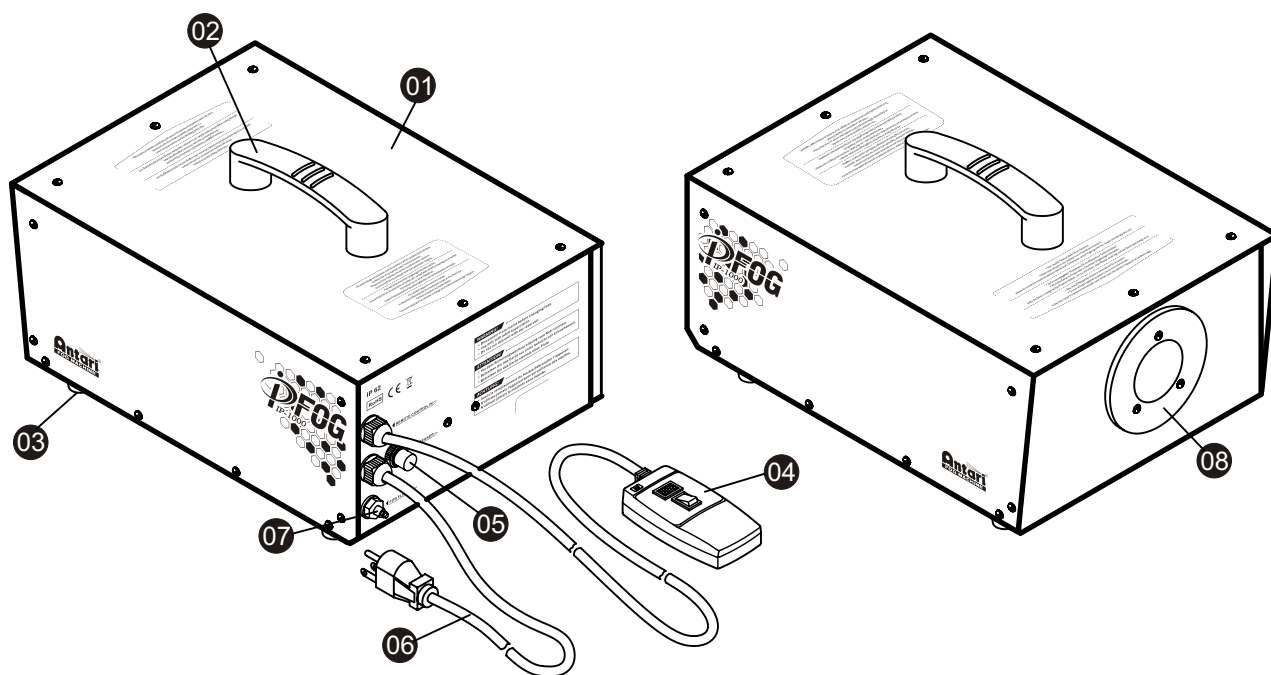
Die Maschine verfügt nicht über eine DMX-Funktion.

Wichtige Hinweise:

- ◆ Während des Nebelns immer auf den Flüssigkeitsstand im Tank achten. Der Betrieb einer Nebelmaschine ohne Nebelflüssigkeit kann zu irreparablen Schäden führen.
- ◆ Trinken Sie niemals Nebelflüssigkeit. Sollte es dennoch einmal verschluckt werden, konsultieren Sie bitte sofort einen Arzt. Sollte die Haut oder die Augen einmal mit Nebelflüssigkeit in Berührung kommen, bitte sorgfältig mit Wasser auswaschen.
- ◆ Setzen Sie sofort nach dem Befüllen den Deckel wieder auf den Tank auf, um Verunreinigungen zu vermeiden.

IP-1000 Bedienelemente und Anschlüsse

- | | |
|------------------------|-------------------------------|
| 01. Gehäuse | 05. Wasserfeste Abdeckung |
| 02. Griff | 06. Netzkabel |
| 03. Fuß | 07. Adapter mit Gewindemutter |
| 04. Kabelfernbedienung | 08. Austrittsdüse |



Technische Daten

Modell	IP-1000
Spannungsversorgung	110 ~ 230 V AC, 50/60 Hz
Gesamtanschlusswert	1000 W
Ausstoßvolumen	ca. 360 m ³ /Min.
Fluidverbrauch	24 Minuten/Liter
Gewicht	8,8 kg
Maße (LxBxH)	355 x 249 x 147 (mm)
Mitgelieferte Fernbedienung	IP-10
Erst-Aufwärmzeit	10 Minuten

☛ Hinweise zur Leistung

- ◆ Alle Nebelmaschinen bilden um die Austrittsdüse Kondenswasser. Beachten Sie bitte bei der Installation, dass dies zu Flüssigkeitsansammlungen unterhalb der Austrittsdüse führen kann.
- ◆ Alle Nebelmaschinen können während des Betriebs oder kurz nachdem dem Ausschalten noch geringfügig Nebel ausstoßen.
- ◆ Alle Nebelmaschinen benötigen nach längerem Dauerbetrieb Betriebspausen, um wieder auf die korrekte Betriebstemperatur zu kommen. Während diesen Pausen ist kein Nebelausstoß möglich.

☛ Reinigung und Wartung

Reinigen Sie die Maschine regelmäßig, um Ersatzteile und hohe Reparaturkosten zu vermeiden.

Nach 40 Betriebsstunden wird empfohlen, das Heizelement mit destilliertem Wasser zu reinigen. Bitte gehen Sie wie folgt vor:

1. Füllen Sie destilliertes Wasser in den sauberen Tank und stecken Sie den Flüssigkeitsschlauch in den Tank.
2. Betreiben Sie das Gerät in gut belüfteten Räumen, bis der Tank leer ist.
3. Reinigen Sie die Maschine mit einem trockenen Tuch.

Reinigen Sie die Maschine vor jeder Lagerung. Lagern Sie die Maschine kühl und trocken. Betreiben Sie die Maschine mindestens einmal im Monat.



Mode d'Emploi IP-1000 Machine à Fumée

Nous vous félicitons pour l'achat de votre nouvelle machine à fumée ANTARI IP-1000.

● Introduction

Nous vous remercions d'avoir choisi une machine à fumée ANTARI IP-1000. Vous êtes en possession d'un produit robuste et puissant. En vue d'utiliser correctement votre nouvel appareil, veuillez lire attentivement ce mode d'emploi. Si vous respectez les instructions suivantes, vous profiterez d'une performance solide et convaincante de votre machine à fumée ANTARI pour de nombreuses années.

Pour assurer la longévité et le bon fonctionnement de votre machine à fumée, veuillez lire attentivement les instructions suivantes concernant le maniement, la sécurité et l'entretien.



ATTENTION:
Avant de connecter la machine,
insérez le tuyau d'liquide dans le réservoir plein.

● Risques d'Electrocution

- ◆ Utilisez uniquement des prises de courant à terre à 3 broches. Avant la première mise en marche, assurez vous que l'appareil soit branché à l'alimentation correcte.
- ◆ Mettre la machine hors de service quand vous n'utilisez pas la machine.
- ◆ Cette machine est protégée contre les éclaboussements et les projections d'eau. La télécommande n'est pas protégée.
- ◆ Le bec de sortie doit être dans une position horizontale quand vous mettre la machine en service au dehors ou dans une ambiance humide. Autrefois d'eau peut entrer dans le bec de sortie et endommager la machine.
- ◆ Il est nécessaire d'installer un disjoncteur différentiel pour éviter le danger d'électrocution.
- ◆ A l'intérieur de l'appareil, il n'y a aucune partie qui ait besoin d'être révisée. Les travaux d'entretien sont à faire effectuer par votre revendeur ANTARI ou par des spécialistes. Retirer les couvercles ou changements sur la machine peuvent endommager la machine ou annuler la protection contre d'eau et poussière.
- ◆ Protégée contre les éclaboussements et les projections d'eau signifie que vous pouvez mettre la machine en service au dehors ou dans une ambiance humide quand un disjoncteur différentiel est installé. Ne jamais mettre la machine dans l'eau parce que la machine n'est pas protégé.

● Danger d'Incendie

- ◆ L'usage de cet appareil n'est prévu que pour les adultes. Installez le hors de portée des enfants. Ne jamais faire marcher sans surveillance.
- ◆ Ne jamais braquer le bec de l'appareil directement sur des personnes.
- ◆ Le débit de la machine à fumée est très chaud. Pendant que la machine est en marche, respectez une distance d'environ 50 cm vis-à-vis son bec.
- ◆ Ne jamais braquer le bec de la machine sur des flammes.
- ◆ Le bec de la machine devient très chaud (200° C) pendant son fonctionnement. Respectez une distance minimum de 50 cm entre le bec de la machine et les matériaux inflammables.
- ◆ Laissez refroidir la machine à fumée ANTARI avant toute manipulation.

☛ Risques d'Explosion

- ◆ Ne jamais mélanger des liquides inflammables gazeux ou huileux avec le liquide à fumée.
- ◆ Employez uniquement des liquides à fumée de haute qualité à base d'eau recommandée par votre revendeur. D'autres liquides à fumée pourraient causer des problèmes d'encrassement ou des crachotements.
- ◆ Faites attention qu'il y ait toujours suffisamment de liquide à fumée dans le réservoir. Un emploi sans liquide pourrait endommager la pompe ou provoquer la surchauffe de l'élément de chauffage.
- ◆ Si votre machine à fumée ANTARI ne devait plus fonctionner correctement, éteignez le immédiatement. Videz complètement le réservoir, emballez le soigneusement (au mieux dans son emballage d'origine) et l'envoyez-le à votre revendeur ANTARI.

Veuillez suivre toute instruction de sécurité appliquée sur le boîtier de votre machine à fumée ANTARI.

☛ Déballage & Inspection

Ouvrez le carton extérieur et assurez vous que toutes les pièces n'aient subi aucun dommage durant leur transport. Assurez-vous que le carton d'expédition contient le articles suivants:

1. IP-1000 Machine à Fumée
2. Tuyau d'liquide
3. Filtre d'liquide
4. Mode d'emploi

Servez vous de la liste des "accessoires" ci-jointe pour vérifier si votre modèle vous a été livré avec son équipement complet. En cas de livraison endommagée ou incomplète, toujours contactez immédiatement votre revendeur ANTARI.

☛ Mise en Marche

- ◆ Enlevez tout matériau d'emballage. Assurez vous d'avoir enlevé toute la mousse et le rembourrage en plastique, surtout au bec de la machine.
- ◆ Placez la machine à fumée sur une surface plane.
- ◆ Insérez le tuyau d'liquide dans le reservoir pleine.
- ◆ Remplissez le réservoir de liquide à fumée ANTARI FLR ou FLG ou d'un autre liquide à fumée de haute qualité à base d'eau. Autres liquides peuvent endommager la machine. Refermez le réservoir.

☛ Operation

- ◆ Branchez la fiche d'alimentation dans une prise de courant avec terre. La machine chauffe pendant 10min secondes environ. Le temps de chauffage est terminé, dès que l'indicateur lumineux vert de la télécommande s'allume.
- ◆ Pour déclencher le jet de fumée, pressez le bouton de la télécommande.
- ◆ Veuillez respecter que cette modèle ne dispose pas des fonctions timer ou comparable pour régler le jet de fumée.

☛ Operation DMX

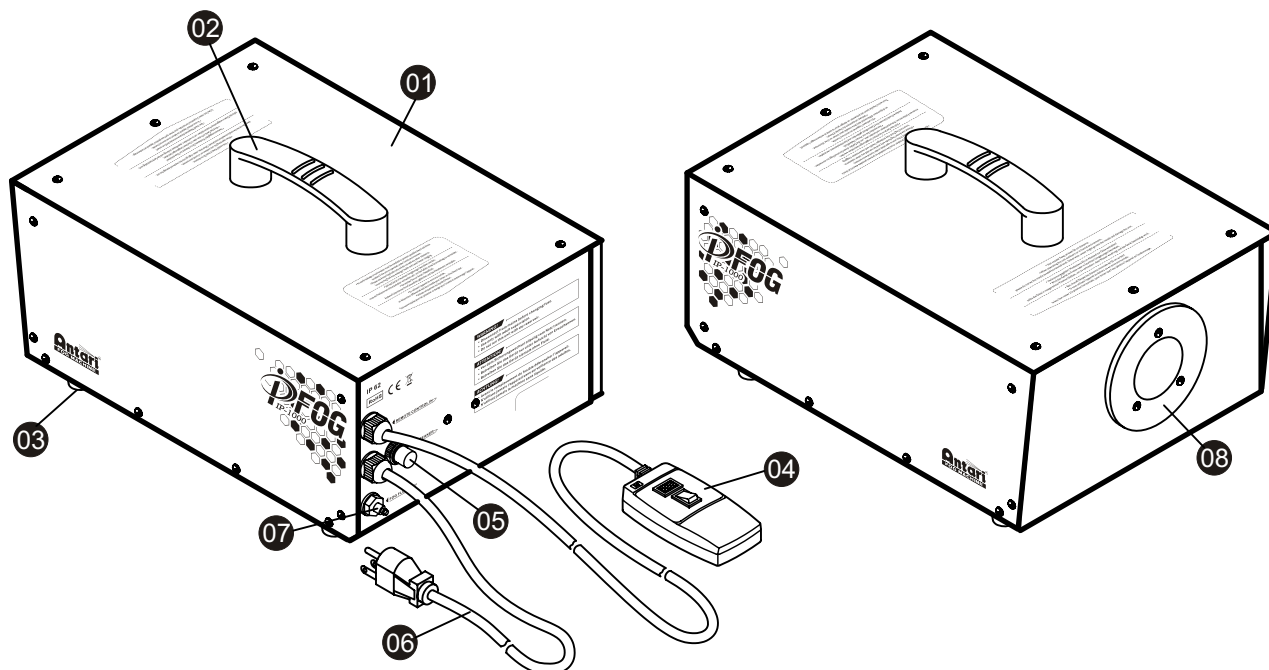
La machine de dispose pas d'une fonction DMX.

☛ Notices importantes:

- ◆ Surveillez toujours le niveau de liquide à fumée dans le réservoir pendant les jets de fumée. Un emploi sans liquide à fumée peut endommager la machine.
- ◆ Ne jamais avaler le liquide à fumée. Si c'était tout de même le cas, consultez un médecin immédiatement. En cas de contact avec la peau ou les yeux, rincer à grande eau.
- ◆ Après l'avoir rempli de liquide à fumée, refermez toujours immédiatement les couvercles du bidon de liquide et du réservoir de la machine.

● IP-1000 Eléments et Branchements

- | | |
|--------------------------|---------------------------|
| 01. Boîtier | 05. Couvercle imperméable |
| 02. Bras | 06. Câble d'alimentation |
| 03. Pied | 07. Adapter avec écrou |
| 04. Télécommande filaire | 08. Bec |



● Caractéristiques Techniques

Modèle	IP-1000
Alimentation	110 ~ 230 V AC, 50/60 Hz
Puissance de rendement	1000 W
Volume d'émission	env. 360 m ³ /min.
Consommation de liquide	24 min./litre
Poids	8,8 kg
Dimensions (LxIxH)	355 x 249 x 147 (mm)
Télécommande inclus	IP-10
Temps de chauffage	10 min.

● Remarques de Fonctionnement

- Toutes machines à fumée dégagent une condensation autour de son bec de sortie qui pourrait mener à une accumulation d'humidité au-dessus de l'appareil. Prenez cela en considération lors du choix de l'emplacement de votre appareil.
- Pendant son fonctionnement ou quelque temps après, il se peut de temps à autre qu'une machine à fumée débite spontanément de la fumée.
- Après une utilisation continue toutes machine à fumée a besoin de pauses de fonctionnement pour garder une température correcte. Pendant la phase de chauffe, l'appareil ne peut pas encore dégager de la fumée.

● Nettoyage et Maintenance

Nettoyer la machine régulièrement pour éviter des frais de réparation et parties de rechange.

Après une utilisation continue de 40 heures, il est recommandé de procéder à un nettoyage de l'appareil pour éviter une accumulation de résidus dans l'élément de chauffage avec d'eau distillée. Pratiquez le nettoyage de la manière suivante:

1. Insérez l'eau distillée dans le réservoir propre et insérez le tuyau d'liquide dans le réservoir.
2. Faites marcher la machine dans une salle bien aérée jusqu'à ce que son réservoir soit vide.
3. Nettoyez le boîtier de la machine seulement avec un chiffon sec.

Nettoyer l'appareil après de stocker. L'appareil est à stocker au sec. Mettez la machine en service chaque mois.

Lisez et gardez ces instructions.



Antari IP-1000 煙霧機

恭喜您成為Antari IP-1000煙霧機的使用者

感謝您選用Antari煙霧機產品，現在您已經擁有高科技的專業煙霧機，在開始使用之前，我們建議您先仔細閱讀本說明書，遵循使用手冊中的說明，這會有助於您在使用Antari煙霧機時得心應手，達到最滿意的煙霧效果，對於機器的使用壽命也更為延長。



特別注意

在機器連結電源之前，請先將油管插入一個已適當填裝有煙霧水之桶內。

● 避免觸電的安全使用方式

- 使用前請小心判定電壓伏特及頻率，各種電壓規格的機型都應配合三向接地型插座使用。
- 不使用時請關機，長時間不使用時請拔掉插頭。
- 此煙霧機本體為防潑水設計，但機器附的搖控器並不防潑水。若在戶外或潮濕的環境下操作本機器，請勿讓噴嘴向上超過水平面，以避免水流入噴嘴造成機器的損壞。同時，必須安裝接地的漏電斷路器以避免可能的觸電危險。
- 包裝中未附服務零件，若需要維修服務，敬請聯繫Antari代理商，或洽詢合格技術人員。
- 機器內部並無一般使用者可變動之結構，請勿任意打開上蓋及作任何更改的動作，否則可能造成危及失去防塵和防潑水之功能。

※ 所謂的防潑水設計，表示基本上，只要在線路中有安裝接地的漏電斷路器，IP-1000是可於戶外或潮濕的環境下工作，但請勿將機器放入水中，因為此機種非完全防水。

● 避免燃燒的安全使用方式

- 機器僅限成人使用，安裝煙霧機之地點應避免兒童可觸及之處，請勿讓機器在無人看管的情況下動作。
- 請勿將機器噴嘴對著人體及動物直射。
- 煙霧機所產生的煙霧溫度較高，機器運作時，請遠離噴嘴50CM以上。
- 請勿將機器噴嘴對準火焰。
當機器運轉時，噴嘴輸出部分溫度高達攝氏200度，請將任何物品放置離機器50CM以上。
- 清潔、維修及收納機器時，請先確認機器已經完全冷卻。

● 避免爆炸的安全使用方式

- 請勿將任何可燃性液體(例如油脂、瓦斯、香水)，放置於煙霧油槽中，並請使用前詳細閱讀說明書。
- 請使用代理商所推薦的Antari高品質FLR/FLG水性煙霧油，任意使用其他煙霧油產品，可能導致堵管現象甚至造成內部零件腐蝕。
- 請確認煙霧油槽中有足夠的煙霧油，以免造成煙霧機幫浦空轉過熱。
- 若您的Antari機器有任何不當運轉情況時，請即刻停止使用，機器冷卻後，仔細包好本產品(建議以原包裝)送至代理商或經銷商處維修。

建議: 在使用本機器之前，詳細的閱讀一次印刷在機器上蓋板及後背板的警語標示。

● 拆除包裝及檢視機器

請打開包裝確認機器運作的所有設備齊全，請參考配置圖，確認您所購買的機型應包括之項目，倘若有缺少任何項目，請即刻聯絡Antari經銷商。機器出廠時應包含以下物件:

1. IP-1000煙霧機一台
2. PU油管一條

3. 過濾器一個
4. 使用說明書一份

在開始安裝機器之前，請先確認本產品未因運送過程造成外部的損壞，若機器外殼、控制器或電源線有任何損壞，請勿插上插頭，並請立刻停止使用，馬上與Antari代理商或經銷商聯繫。

● 機器的安裝

1. 拆開包裝，小心的移除所有的PE包材，特別是機器噴嘴的部分。
2. 將煙霧機平放於一個平面。
3. 妥善將油管插入一個已適當填裝有煙霧水之桶內。

● 操作機器

將電源線接至有接地的插座，送電後機器即開始加熱，控制器上的綠燈亮表示加熱完成。請切換控制器上的開關來控制煙霧機的煙霧輸出。

● 其他重要注意事項

- 操作時請隨時注意油桶在機器運轉時有足夠的煙霧油。
- 若機器運轉時油桶中已無足夠的煙霧油，仍強制啟動機器運轉可能會造成機器永久損壞。
- 煙霧油不能飲用，誤飲時，如有任何不適請立即就醫，若不甚接觸眼睛，請即刻以水清洗。
- 請勿讓煙霧油受到污染，隨時確定油桶上的瓶蓋是蓋好的。

● 清潔保養和儲存建議

定期的清潔您的煙霧機，將可有效的協助您降低零件更換的頻率和維修的費用。

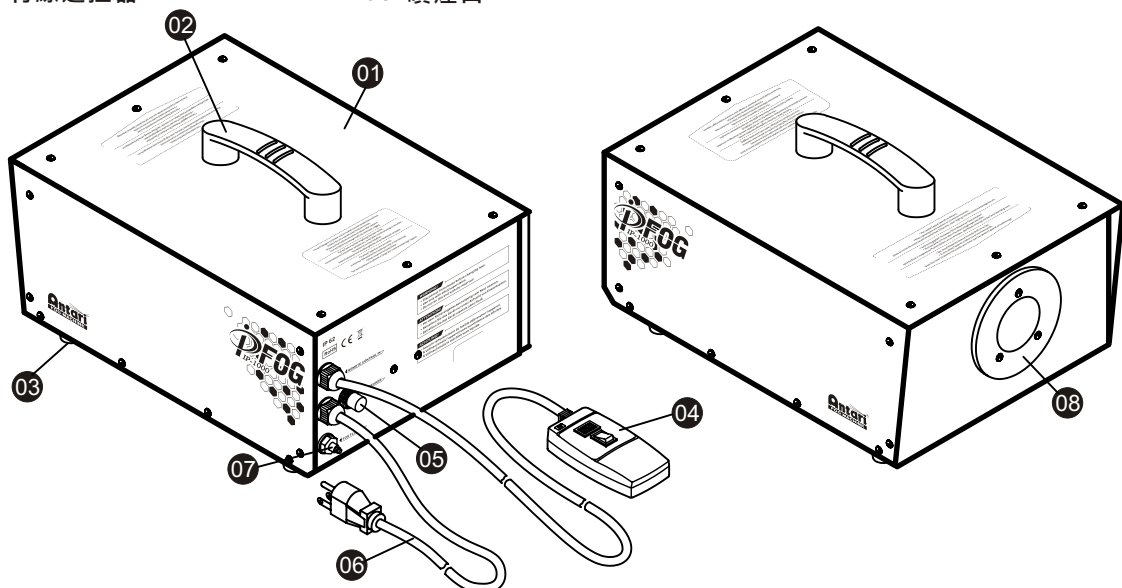
在機器使用40小時使用後，可以利用蒸餾水來清潔電熱管，建議方法如下：

1. 在一個乾淨的桶子中加以適量的蒸餾水，並將機器的油管接至此桶中。
2. 在通風良好處，讓機器運轉，直至桶中的蒸餾水耗盡為止。
3. 請用乾布擦拭機器。

在機器不使用需收起來之前請先清潔機器，並請將機器存放於乾燥陰涼處，每月至少開機運種一次。

● 機器外部各部位名稱

- | | |
|-----------|-----------|
| 01. 機身 | 05. 防水蓋 |
| 02. 提把 | 06. 電源線 |
| 03. 底座腳墊 | 07. 油管轉接器 |
| 04. 有線遙控器 | 08. 噴煙口 |



型號	IP-1000
電源	110 ~ 230 V AC 50/60 Hz
功率瓦數	1,000 瓦
輸出煙霧量 (立方英尺/每分鐘)	10,000 立方英尺/每分鐘
耗油量 (分鐘/每公升)	24 鐘/每公升
重量 (公斤)	8.8 公斤
尺寸 (mm)	長355 x 寬249 x 高147 (mm)
隨機附控制器	IP-10
首次(從冷機)加熱時間(分鐘)	10 分鐘

請妥善保存此說明書



CE RoHS IP 63

Products are manufactured by Antari Lighting & Effects Ltd. : www.antari.com / www.antari.com.tw
For information requests please contact us at :sales@antari.com
C08IP1001