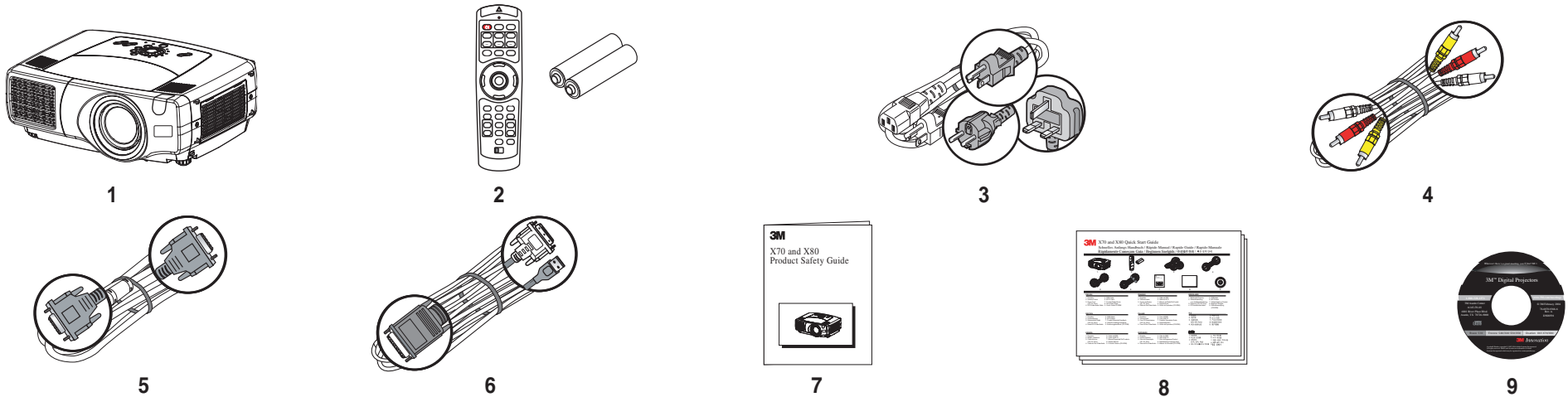




X70 and X80 Quick Start Guide

Schnelles Anfangs Handbuch / Rápido Manual / Rapide Guide / Rapido Manuale
Rápidamente Começam Guia / Beginnen Snelgids / 快速操作指南 / 빠른 설치 안내



ENGLISH

- | | |
|---------------------------------|-------------------------|
| 1. Projector | 5. RGB Cable |
| 2. Remote Control | 6. M1-D Cable |
| 3. Power Cord
(US, UK, Euro) | 7. Product Safety Guide |
| 4. RCA Video/Audio Cable | 8. Quick Start Guide |
| | 9. User's Guide CD-ROM |

FRANÇAIS

- | | |
|--|----------------------------------|
| 1. Projecteur | 5. Câble de RGB |
| 2. Télécommande | 6. Câble de M1-D |
| 3. Cordon de Secteur
(US, UK, Euro) | 7. Manuel de Sûreté De Produit |
| 4. Câble de Rca Vidéo/Audio | 8. Rapide Guide |
| | 9. Guide de l'opérateur (CD-ROM) |

NEDERLANDS

- | | |
|----------------------------|--------------------------------|
| 1. Multimedia Projector | 5. RGB-kabel |
| 2. Afstandsbediening | 6. M1-D-kabel |
| 3. Netsnoer (US, UK, Euro) | 7. Veiligheidgids op Product |
| 4. RCA-audio/video-kabel | 8. Beginnen Snelgids |
| | 9. Gebruiksaanwijzing (CD-ROM) |

DEUTSCH

- | | |
|---|--------------------------------|
| 1. Projektor | 5. RGB-Kabel |
| 2. Fernbedienung | 6. M1-D-Kabel |
| 3. Netzanschluß kabel
(US, UK, Euro) | 7. Produkt Sicherheit Handbuch |
| 4. Kabel RCA Video/Audio | 8. Schnelles Anfangs Handbuch |
| | 9. Bedienungshandbuch (CD-ROM) |

ITALIANO

- | | |
|--|----------------------------------|
| 1. Proiettore | 5. Cavo di RGB |
| 2. Telecomando | 6. Cavo di M1-D |
| 3. Cavo Di Alimentazione
(US, UK, Euro) | 7. Prodotto Cassaforte Guida |
| 4. Cavo Di Rca Video/Audio | 8. Rapido Manuale |
| | 9. Guida dell'operatore (CD-ROM) |

中文

- | | |
|---------------------------|------------|
| 1. 投影机 | 5. RGB 电缆 |
| 2. 遥控器 | 6. M1-D 电缆 |
| 3. 电源电缆
(US, UK, Euro) | 7. 产品安全指南 |
| 4. RCA 视频电缆 | 8. 快速操作指南 |
| | 9. 用户指南 |

ESPAÑOL

- | | |
|--------------------------------------|----------------------------------|
| 1. Proyector | 5. Cable de RGB |
| 2. Mando a distancia | 6. Cable de M1-D |
| 3. Cable eléctrico
(US, UK, Euro) | 7. Manual Seguridad Del Producto |
| 4. Cable de Rca Vídeo/Audio | 8. Rápido Manual |
| | 9. Guía del Usuario (CD-ROM) |

PORTUGUÊS

- | | |
|--|----------------------------------|
| 1. Projector | 5. Cabo de RGB |
| 2. Controlo Remoto | 6. Cabo de M1-D |
| 3. Cabo de Alimentação
(US, UK, Euro) | 7. Guia da Segurança Product |
| 4. Cabo de Rca Vídeo/Audio | 8. Rápidamente Começam Guia |
| | 9. Manual do Utilizador (CD-ROM) |

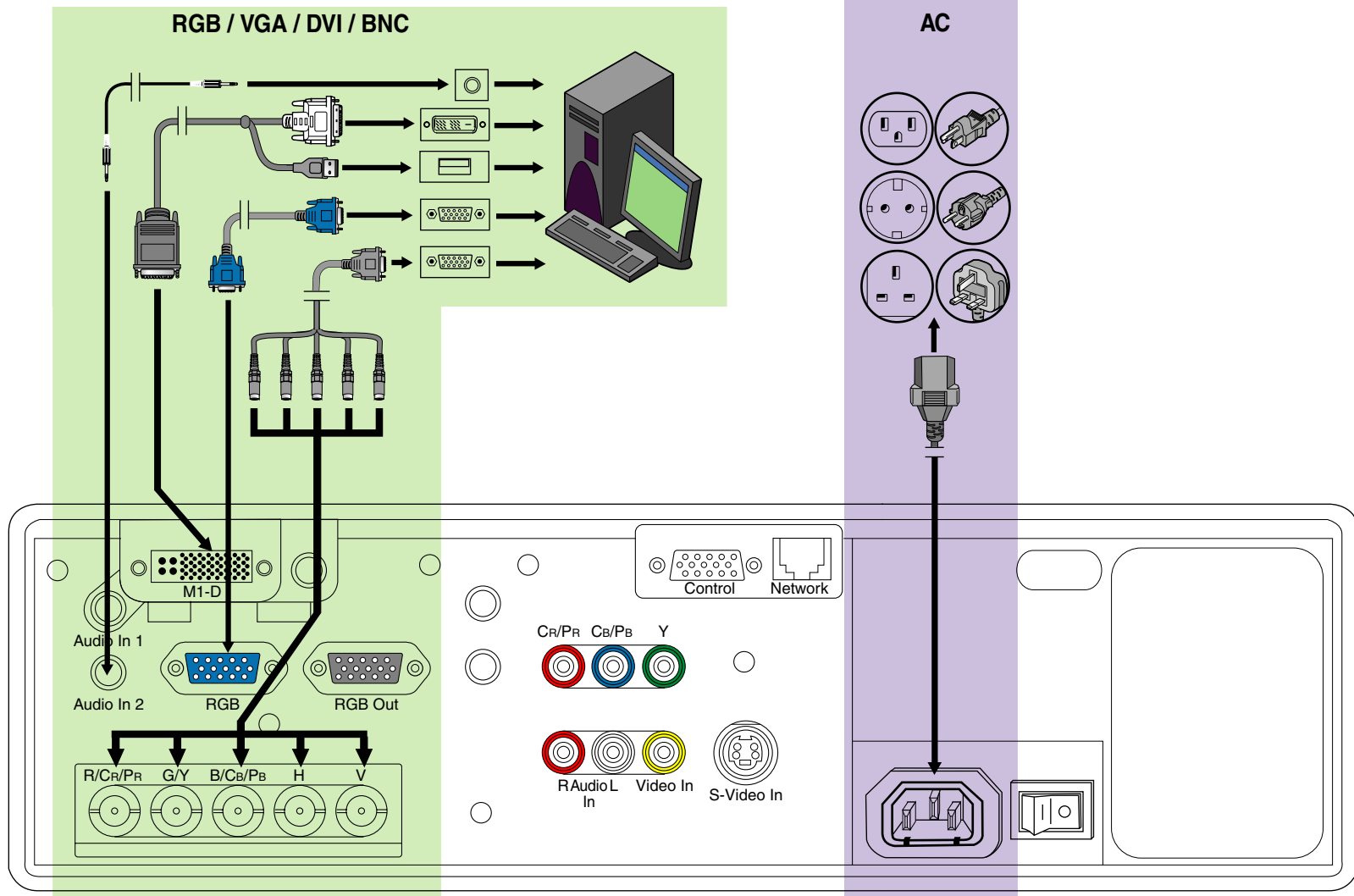
한국어

- | | |
|-------------------------|----------------|
| 1. 프로젝터 | 5. RGB 케이블 |
| 2. 리모트 컨트롤 | 6. M1-D 케이블 |
| 3. 파워코드
(미국, 영국, 유럽) | 7. 제품 사용시 주의사항 |
| 4. RCA 비디오/오디오 케이블 | 8. 빠른 설치 안내 |
| | 9. 취급 설명서 |



X70 and X80 Setup

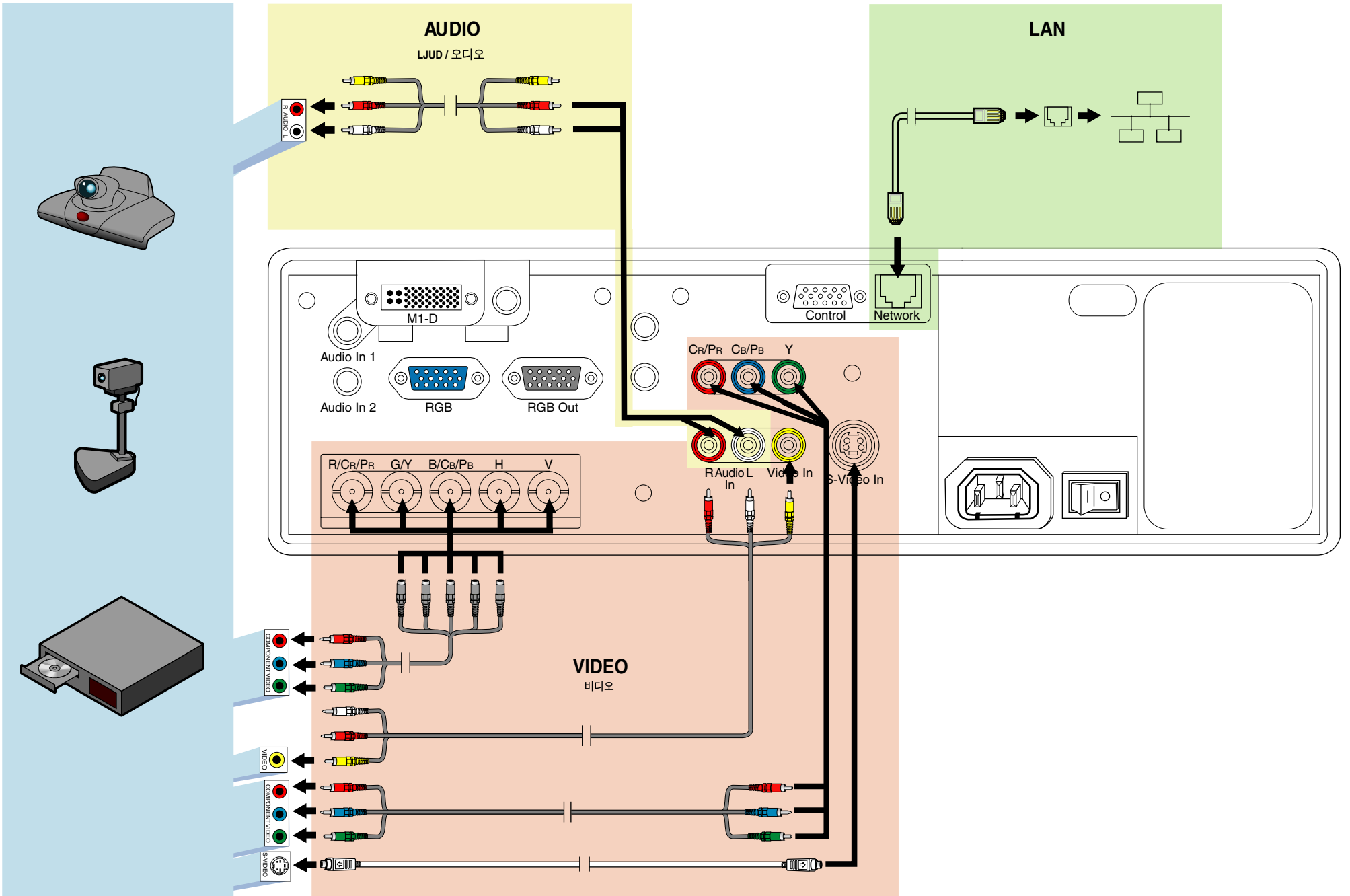
Einstellung / Disposición / Installation / Messa a punto
Instalação / Systeminstallation / 安装连接 / 설치





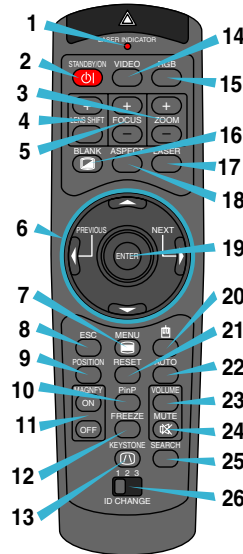
X70 and X80 Setup

Einstellung / Disposición / Installation / Messa a punto
Instalação / Systeminstallation / 安装连接 / 설치



3M X70 and X80 Remote Control

Ferbedienung / Mando a distancia / Télécommande / Telecomando / Controlo Remoto
 Afstandsbediening / 遥控器 / 리모트 컨트롤



ENGLISH	FRANÇAIS	DEUTSCH	ITALIANO	ESPAÑOL	PORTUGUÊS	NEDERLANDS	中文	한국어
1. Laser indicator	1. VOYANT LASER	1. LASERANZEIGE	1. LASER INDICATOR	1. INDICADOR LASER	1. INDICADOR LASER	1. LASER INDICATOR	1. LASER INDICATOR	1. LASER INDICATOR
2. STANDBY/ON Button	2. Bouton STANDBY/ON	2. Taste STANDBY/ON	2. Tasto STANDBY/ON	2. Botón STANDBY/ON	2. Botão STANDBY/ON	2. STANDBY/ON-knop	2. STANDBY/ON 按钮	2. STANDBY/ON 버튼
3. ZOOM Buttons	3. Boutons ZOOM	3. Tasten ZOOM	3. Tasti ZOOM	3. Botones ZOOM	3. Botões ZOOM	3. ZOOM-knoppen	3. ZOOM 按钮	3. ZOOM 버튼
4. LENS SHIFT Buttons (X80)	4. Boutons LENS SHIFT (X80)	4. Tasten LENS SHIFT (X80)	4. Tasti LENS SHIFT (X80)	4. Botones LENS SHIFT (X80)	4. Botões LENS SHIFT (X80)	4. LENS SHIFT-knoppen (X80)	4. LEN SHIFT 按钮 (X80)	4. LEN SHIFT 버튼 (X80)
5. FOCUS Buttons	5. Boutons FOCUS	5. Tasten FOCUS	5. Tasti FOCUS	5. Botones FOCUS	5. Botões FOCUS	5. FOCUS-knop	5. FOCUS 按钮	5. FOCUS 버튼
6. Cursor Buttons	6. Touches du curseur	6. Cursortasten	6. Tasti cursore	6. Botones del cursor	6. Botões Cursor	6. Cursor-knoppen	6. 箭头按钮	6. 커서 버튼
7. MENU Button	7. Bouton MENU	7. Taste MENU	7. Taste MENU	7. Botón MENU	7. Botão MENU	7. MENU-knop	7. MENU 按钮	7. MENU 버튼
8. ESC Button	8. Bouton ESC	8. Taste ESC	8. Tasto ESC	8. Botón ESC	8. Botão ESC	8. ESC-knop	8. ESC 按钮	8. ESC 버튼
9. POSITION Button	9. Bouton POSITION	9. Taste POSITION	9. Tasto POSITION	9. Botón POSITION	9. Botão POSITION	9. POSITION-knop	9. POSITION 按钮	9. POSITION 버튼
10. PinP Button	10. Bouton PinP	10. Taste PinP	10. Tasto PinP	10. Botón PinP	10. Botão PinP	10. PinP-knop	10. PinP 按钮	10. PinP 버튼
11. MAGNIFY Buttons	11. Boutons MAGNIFY	11. Tasten MAGNIFY	11. Tasti MAGNIFY	11. Botones MAGNIFY	11. Botões MAGNIFY	11. MAGNIFY-knoppen	11. MAGNIFY 按钮	11. MAGNIFY 버튼
12. FREEZE Buttons	12. Bouton FREEZE	12. Taste FREEZE	12. Tasto FREEZE	12. Botón FREEZE	12. Botão FREEZE	12. FREEZE-knop	12. FREEZE 按钮	12. FREEZE 버튼
13. KEYSTONE Buttons	13. Bouton KEYSTONE	13. Taste KEYSTONE	13. Tasto KEYSTONE	13. Botón KEYSTONE	13. Botão KEYSTONE	13. KEYSTONE-knop	13. KEYSTONE 按钮	13. KEYSTONE 버튼
14. VIDEO Button	14. Bouton VIDEO	14. Taste VIDEO	14. Tasto VIDEO	14. Botón VIDEO	14. Botão VIDEO	14. VIDEO-knop	14. VIDEO 按钮	14. VIDEO 버튼
15. RGB Button	15. Bouton RGB	15. Taste RGB	15. Tasto RGB	15. Botón RGB	15. Botão RGB	15. RGB-knop	15. RGB 按钮	15. RGB 버튼
16. BLANK Button	16. Bouton BLANK	16. Taste BLANK	16. Tasto BLANK	16. Botón BLANK	16. Botão BLANK	16. BLANK-knop	16. BLANK 按钮	16. BLANK 버튼
17. LASER Button	17. Bouton LASER	17. Taste LASER	17. Tasto LASER	17. Botón LASER	17. Botão LASER	17. LASER-knop	17. LASER 按钮	17. LASER 버튼
18. ASPECT Button	18. Bouton ASPECT	18. Taste ASPECT	18. Tasto ASPECT	18. Botón ASPECT	18. Botão ASPECT	18. ASPECT-knop	18. ASPECT 按钮	18. ASPECT 버튼
19. Cursor Buttons (Mouse move pointer)	19. Touches du curseur (Pointeur déplacement de la souris)	19. Cursortasten (Mausbewegungszeiger)	19. Tasti cursore (Puntatore mobile mouse)	19. Botones del cursor (Indicador de movimiento del ratón)	19. Botões Cursor (Ponteiro de movimento do rato)	19. Pijltoetsen (Muis bewegend pijltje)	19. 箭头按钮 (鼠标移动指针)	19. 커서 버튼 (마우스 이동 포인터)
20. Mouse Right Button	20. Touche souris Droite	20. Rechte Maustaste	20. Tasto mouse destro	20. Botón derecho del ratón	20. Direito do rato	20. Rechter muis-knop	20. 鼠标右按钮	20. 마우스 오른쪽 버튼
21. RESET Button	21. Bouton RESET	21. Taste RESET	21. Tasto RESET	21. Botón RESET	21. Botão RESET	21. RESET-knop	21. RESET 按钮	21. RESET 버튼
22. AUTO Button	22. Bouton AUTO	22. Taste VOLUME	22. Tasto AUTO	22. Botón AUTO	22. Botão AUTO	22. AUTO-knop	22. AUTO 按钮	22. AUTO 버튼
23. VOLUME Button	23. Bouton VOLUME	23. Taste MUTE	23. Tasto VOLUME	23. Botón VOLUME	23. Botão VOLUME	23. VOLUME-knop	23. VOLUME 按钮	23. VOLUME 버튼
24. MUTE Button	24. Bouton MUTE	24. Taste MUTE	24. Tasto MUTE	24. Botón MUTE	24. Botão MUTE	24. MUTE-knop	24. MUTE 按钮	24. MUTE 버튼
25. SEARCH Button	25. Bouton SEARCH	25. Taste SEARCH	25. Tasto SEARCH	25. Botón SEARCH	25. Botão SEARCH	25. SEARCH-knop	25. SEARCH 按钮	25. SEARCH 버튼
26. ID CHANGE Switch	26. Interrupteur ID CHANGE	26. Schalter ID CHANGE	26. Interruttore ID CHANGE	26. Interruptor ID CHANGE	26. Interruptor ID CHANGE	26. ID CHANGE-schakelaar	26. ID CHANGE 开关	26. ID CHANGE 스위치

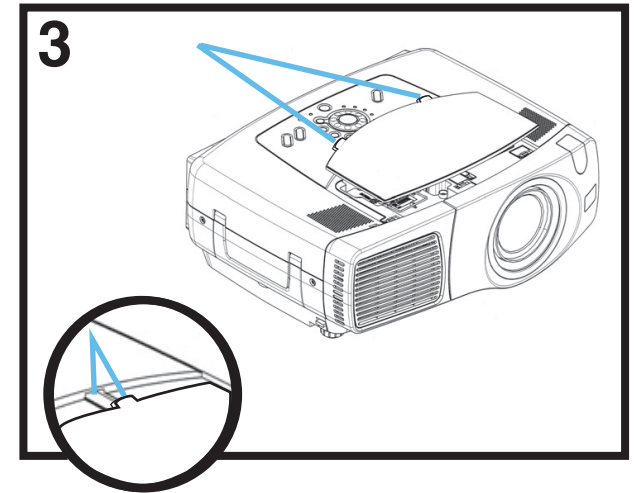
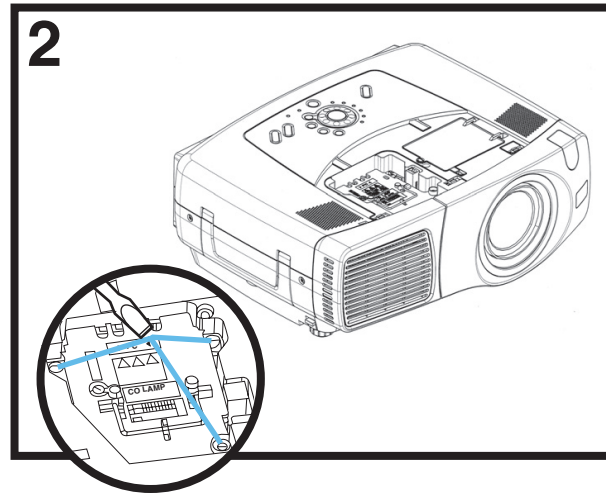
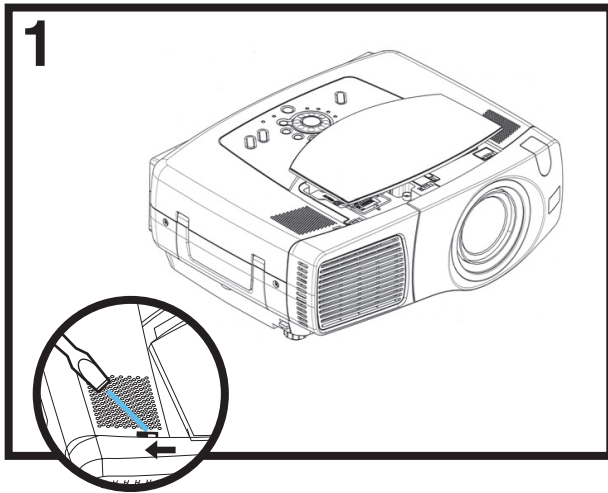


X70 and X80 Maintenance

Wartung / Mantenimiento / Entretien / Manutenzione

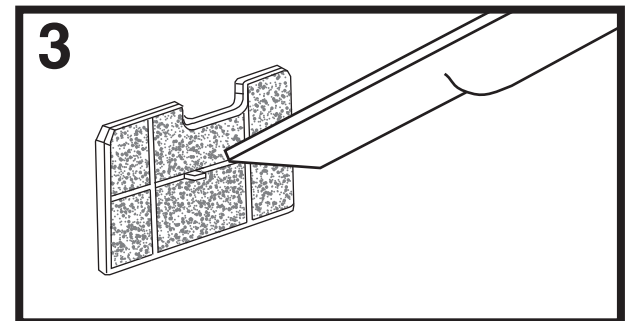
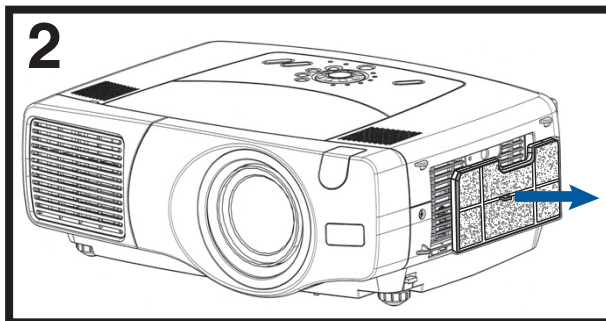
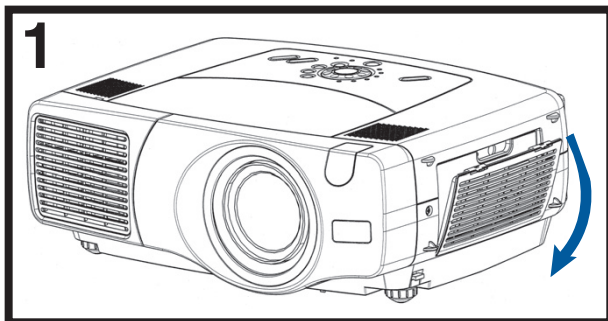
Manutenção / Underhåll / 维护 / 유지와 보수

Lamp Change / Lampen Wechsel / Cambio De la Lámpara / Changement De Lampe / Changement De Lampe
Cambiamento Della Lampada / Mudança Da Lâmpada / Byta Lampa / 灯泡更换 / 램프 교환



Filter Cleaning / Filter Reinigung / Limpieza Del Filtro / Nettoyage De Filtre / Pulizia Del Filtro

Limpeza Do Filtro / Rengöra luftfiltret / 清洗过滤网 / 필터 청소



Clean air filter every 100 hours / Den Luftfilter alle 100 Stunden säubern / Limpie el filtro de aire cada 100 horas

Toutes les 100 heures nettoient le filtre / Ogni 100 ore puliscono il filtro / Limpe o filtro cada 100 horas

Rengör luftfiltret cirka var 100 eller / 每100小时清洗一次过滤网 / 매 1000시간 사용후 에어 필터를 청소하십시오

Operator Guides and other information
available on the web site:



800-328-1371



**<http://www.3m.com/meetings>
e-mail: meetings@mmm.com**



3M Austin Center
Building A145-5N-01
6801 River Place Blvd.
Austin, TX 78726-9000

3M Canada
P.O. Box 5757
London, Ontario
N6A 4T1

3M Mexico, S.A. de C.V.
Apartado Postal 14-139
Mexico, D.F. 07000
Mexico

3M Europe
Boulevard de l'Oise
95006 Cerge Pontoise Cedex
France

Litho in USA
Copyright © 2003 3M
All Rights Reserved
78-6970-9353-8 Rev. A